

# MT1840

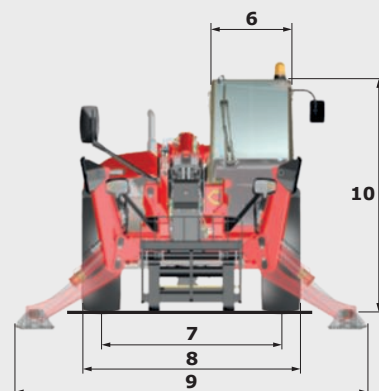
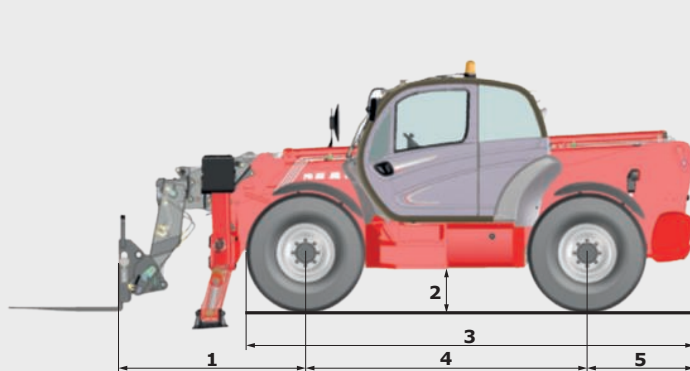


TECHNISCHE DATENBLATT



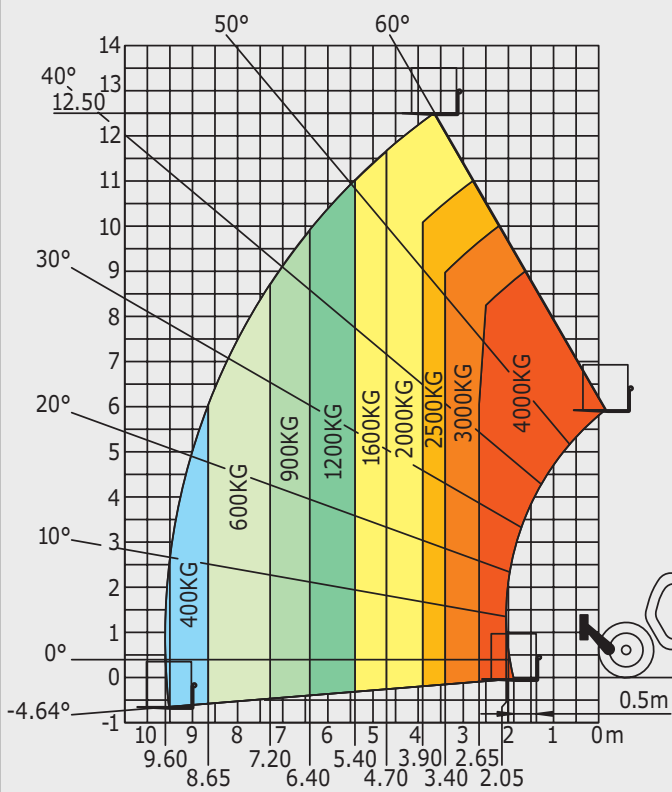
# MT1840

	MT 1840	MT 1840 A	MT 1840 H	MT 1840 HA
<b>Heben</b>				
Max. Tragkraft			4000 kg	
Max. Hubhöhe			17.55 m	
Reichweite bei max. Hubhöhe			0.92 m	
Ausbrechkraft an der Schaufelkante			7900 daN	
<b>Dauer ohne Hublast</b>				
Heben	17.3 s	18.0 s	17.3 s	18.0 s
Senken	12.7 s	14.4 s	12.7 s	14.4 s
Teleskop Ausfahren	16.1 s	17.9 s	16.1 s	17.9 s
Teleskop Einfahren	15.6 s	16.5 s	15.6 s	16.5 s
Ankippsgeschwindigkeit	5 s			
Auskippsgeschwindigkeit	4 s			
<b>Bereifung</b>				
400/80-24				
<b>Bremse</b>				
Ölbad Lamellenbremse, Bremskraftverstärkung an Vorder- und Hinterachse				
<b>Motor</b>				
PERKINS - STAGE 3B				
Typ	854E-34TA			
Hubraum	3400 cm <sup>3</sup>			
Leistung	102 PS/75 kW			
Max. Drehmoment	420 Nm - 1400 U/min			
Einspritzung	direkt			
Kühlsystem	Wasser			
Zugkraft unter Last	10250 daN		-	
<b>Fahrtrieb</b>				
Drehmomentwandler		hydrostatischer		
Fahrtrichtungsschalter				
Elektrohydraulische Steuerung				
Vorwärts - und Rückwärtsgänge		4/4		3/3
Max. Fahrgeschwindigkeit		27 km/h		
<small>(kann je nach gesetzlichen Bestimmungen abweichen)</small>				
<b>Hydraulik</b>				
Pumpe				
Zahnradtyp mit Strömungsteiler - 170 l/min - 270 bar				
<b>Behälter</b>				
Hydrauliköl	175 l			
Kraftstoff	140 l			
<b>Eigengewicht (mit Gabel)</b>				
	11700 kg	12650 kg	11500 kg	12450 kg
<b>Abmessungen</b>				
1. Mitte Vorderrad bis zum Gabelträger				
2.04 m				
2. Bodenfreiheit				
0.42 m				
3. Gesamtlänge				
4.89 m				
4. Radstand				
3.07 m				
5. Mitte Hinterrad bis Rückseite				
1.16 m				
6. Kabinenbreite				
0.89 m				
7. Spurbreit der Vorderachse				
1.96 m				
8. Gesamtbreite				
2.42 m				
9. Gesamtbreite (ausgefahrene Stützen)				
3.79 m				
10. Gesamthöhe				
2.45 m				
Wenderadius				
4.01 m				
Niveaueausgleich				
+/- 9°				
Kippwinkel der Schaufel (Ankippen/Auskippen)				
12°/114°				
<b>Geräuschemissionen</b>				
Innenschallpegel LpA				
82 dB				
Außenschallpegel LwA				
106 dB				
Vibrationswert an Händen/Armen				
<2.5 m/s <sup>2</sup>				
Vibrationswert am Körper				
0.985 m/s <sup>2</sup>				

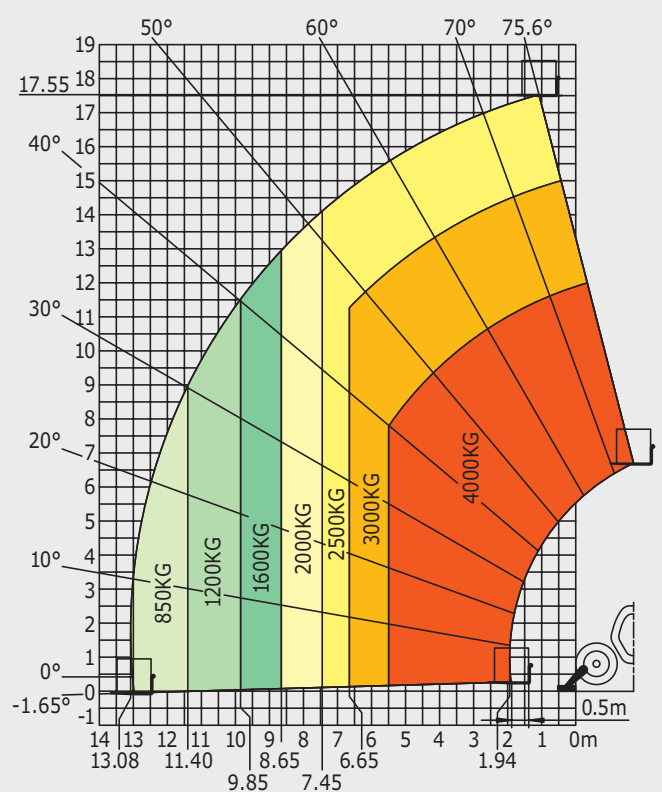


## Lastdiagramm Prüfverfahren EN1459 B

### Maschine auf Rädern mit Gabelzinken

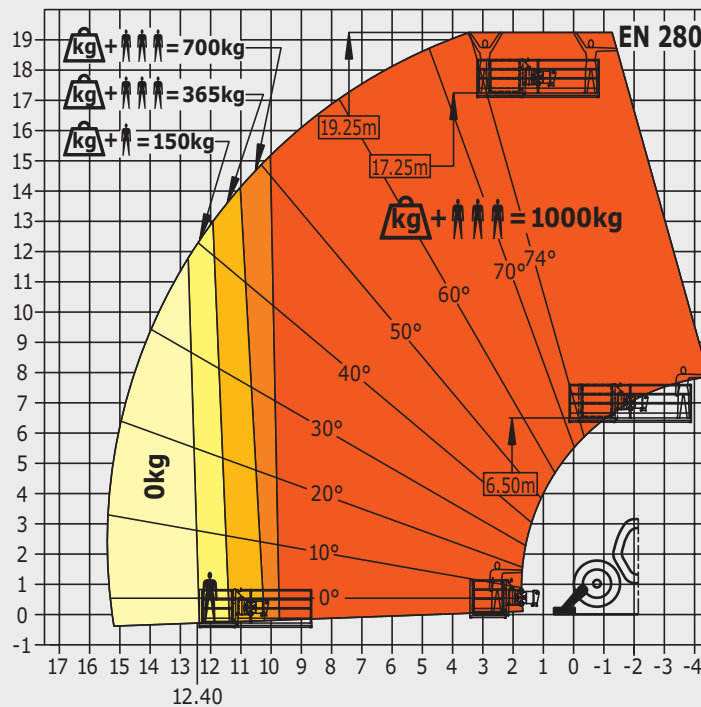


### Maschine auf Stützen mit Gabelzinken



### Maschine auf Stützen mit Arbeitsbühne

(Versionen MT 1840 A und MT 1840 HA)



Dieser Prospekt enthält die Beschreibung der Ausführungen und möglichen Konfigurationen von Manitou-Produkten, die sich in ihrer jeweiligen Ausrüstung unterscheiden können. Die in diesem Prospekt dargestellten Ausrüstungen können je nach Ausführung zur Grundausrüstung oder zur Sonderausrüstung gehören oder nicht erhältlich sein. Manitou behält sich das Recht vor, die beschriebenen und dargestellten Spezifikationen jederzeit und ohne Vorankündigung zu ändern. Die angegebenen Spezifikationen sind für den Hersteller nicht bindend. Für weitere Einzelheiten wenden Sie sich bitte an Ihren Manitou-Händler. Das Dokument ist vertraglich nicht bindend. Die Darstellung der Produkte ist vertraglich nicht bindend. Die Liste der Spezifikationen ist nicht erschöpfend. Die Logos sowie das visuelle Erscheinungsbild des Unternehmens sind Eigentum von Manitou und dürfen ohne Genehmigung nicht verwendet werden. Alle Rechte vorbehalten. Die Fotos und Zeichnungen in dieser Broschüre dienen nur zur Information und als Anhaltspunkt.

