

**PALFINGER**

LIFETIME EXCELLENCE

# P 300 KS PREMIUM KLASSE



## TECHNISCHE DATEN

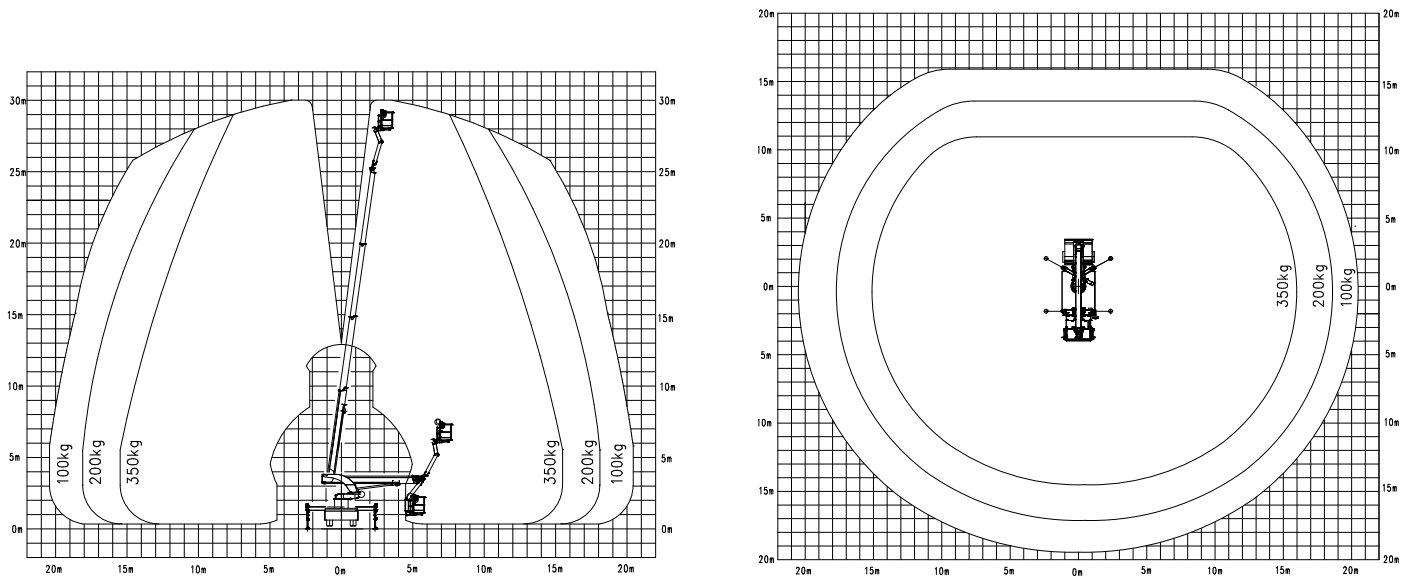
Max. Arbeitshöhe	30 m
Max. Korbbodenhöhe	28 m
Max. seitliche Reichweite*	20,5 m
Max. Reichweite*	20,5 m
Schwenkbereich Drehtisch	540°
Drehwinkel Arbeitskorb	2 x 85°
Drehwinkel Korbbarm	195°
Max. Korblast	350 kg
Größe Arbeitskorb	1,8 x 0,8 x 1,1 m
Zulässige Aufstellneigung	5°
Höhe in Transportstellung*	3,5 m
Breite in Transportstellung	2,52 m
Gesamtlänge*	7,60 m
Radstand*	3,05 m
Gesamtgewicht*	7350 kg

\* In Abhängigkeit vom Lkw-Fahrgestell

## SERIENMÄSSIGE AUSSTATTUNG

Patentierter Kurbelschwenktisch
Alu-Bordwände
Memory-Funktion
Home-Funktion
Aufstellautomatik
Batteriespannungsüberwachung
Safety Unterlegbohlen
230V CEE-Stromeinspeisung mit CEE-Steckdose im Arbeitskorb

## ARBEITSDIAGRAMME



2% Toleranz bauteilbedingt möglich

## ABMESSUNGEN

